

DINUY

Reguladores Para LED

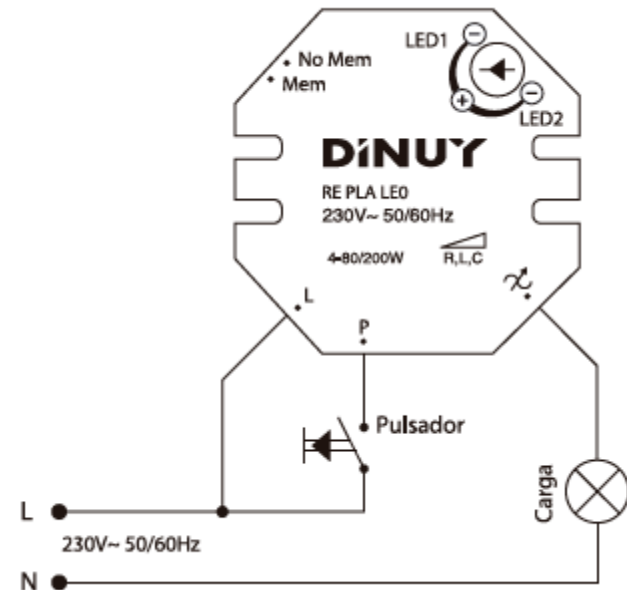
Índice

- Reguladores Para Lámparas LED.....P3
- Reguladores Para Tiras LED.....P15
- Reguladores Para Equipos 1/10Vcc.....P22
- Reguladores Para Equipos DALI.....P26
- Accesorio: Compensador Para Lámparas LED.....P30

Reguladores Para Lámparas LED

Reguladores Para Lámparas LED

RE PLA LEO – Regulador a 2 Hilos, SIN NEUTRO

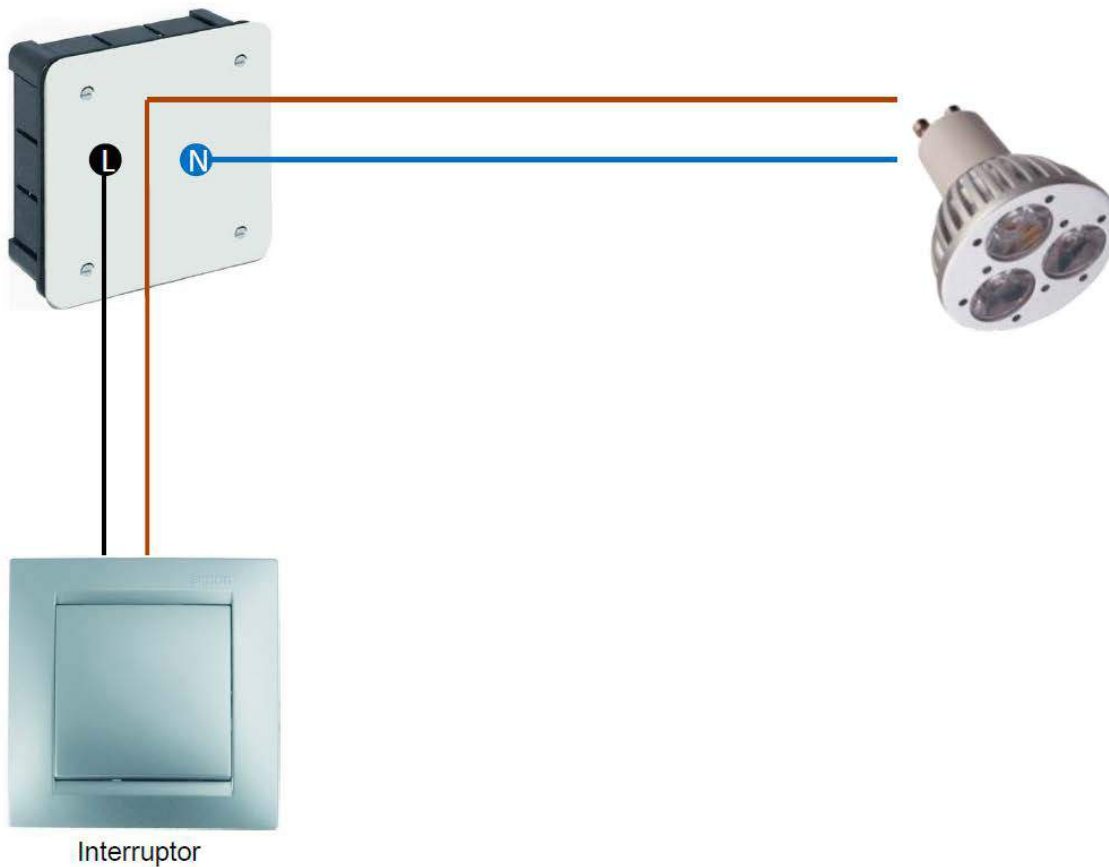


- Regulador de intensidad, de última generación, para el control de lámparas LED regulables mediante pulsadores convencionales.
- Instalación a 2 hilos, sin necesidad del Neutro.
- Tecnología de regulación tanto a principio de fase (4- 80W), como a fin de fase (4-200W).
- Permite el control de lámparas LED de 230V (GU10, E27...) así como de 12V~ (MR16).

Reguladores Para Lámparas LED

Esquemas de conexión – RE PLA LEO instalación a 2 hilos SIN NEUTRO

Instalación inicial



Reguladores Para Lámparas LED

Esquemas de conexión – RE PLA LED instalación a 2 hilos SIN NEUTRO

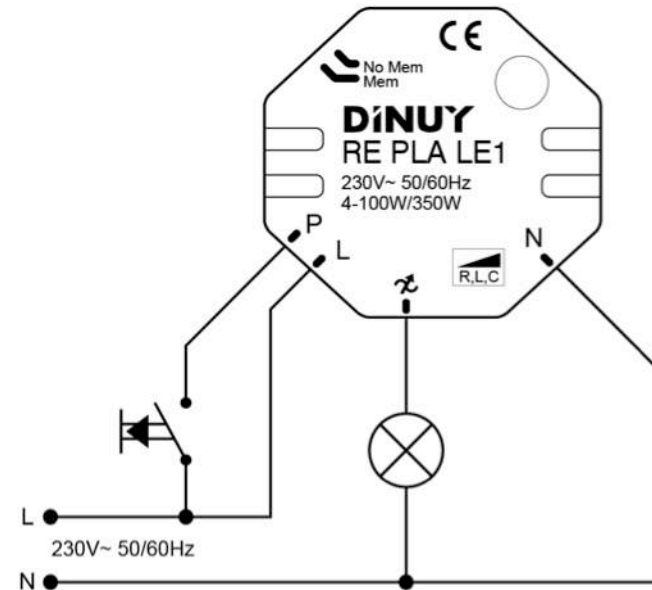
Instalación nueva



- Válido para regular lámparas LED a 230V (GU10, E14, E27...) y a 12V (MR16) con transformador electrónico.
- **Instalación a 2 hilos, sin la necesidad del Neutro.**
- Capacidad de carga (Tecnología de regulación):
 - Principio de fase (LED1): 4W – 80W
 - Final de fase (LED2): 4W – 200W
- Control mediante pulsadores convencionales.
- Función Memoria incorporada.
- Montaje en caja de mecanismo, detrás del pulsador.

Reguladores Para Lámparas LED

RE PLA LE1 – Regulador para Lámparas LED, Instalación a 3 Hilos, CON NEUTRO

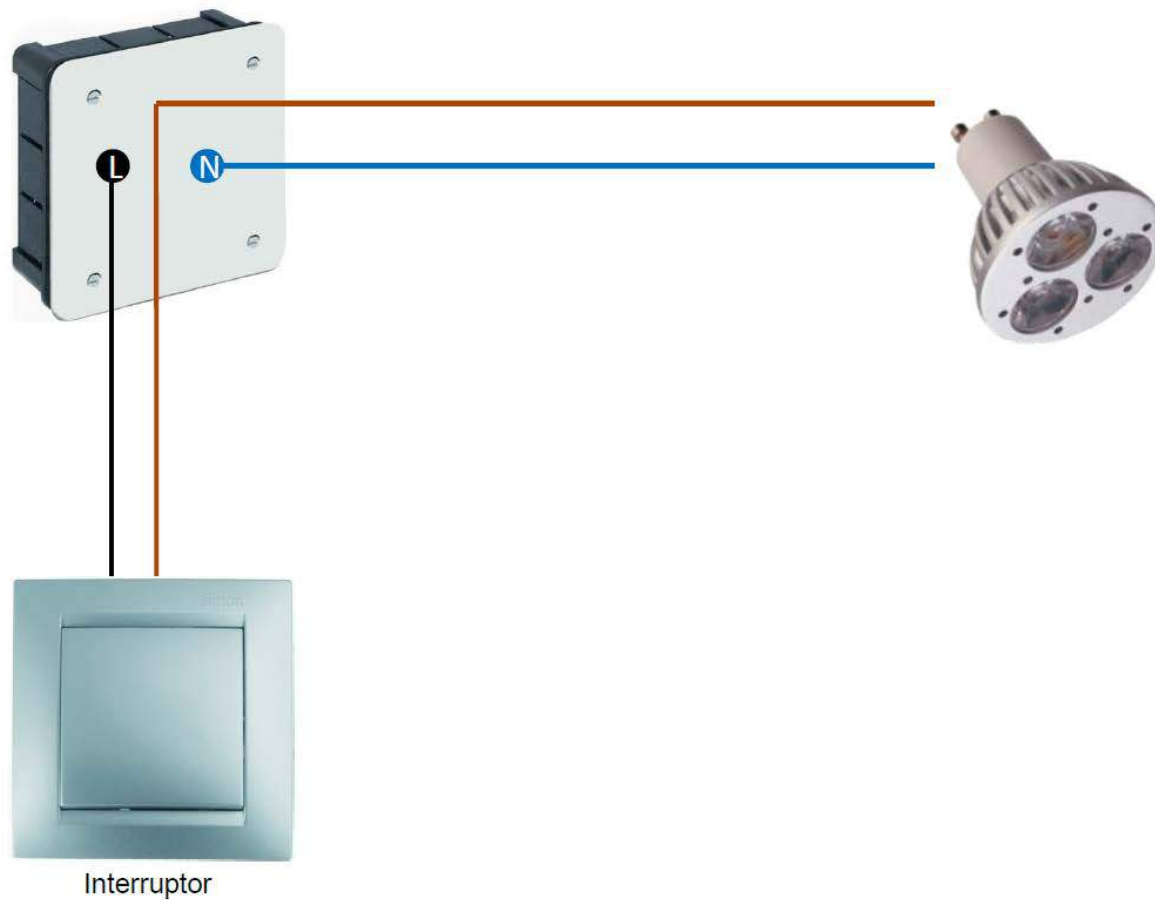


- Regulador para lámparas LED 230V y 12V.
- Regulación a principio de fase (4-100W), como a fin de fase (4-350W), siendo válido para todo tipo de lámparas LED regulables.
- Control mediante pulsadores convencionales.

Reguladores Para Lámparas LED

Esquemas de conexión – RE PLA LE1

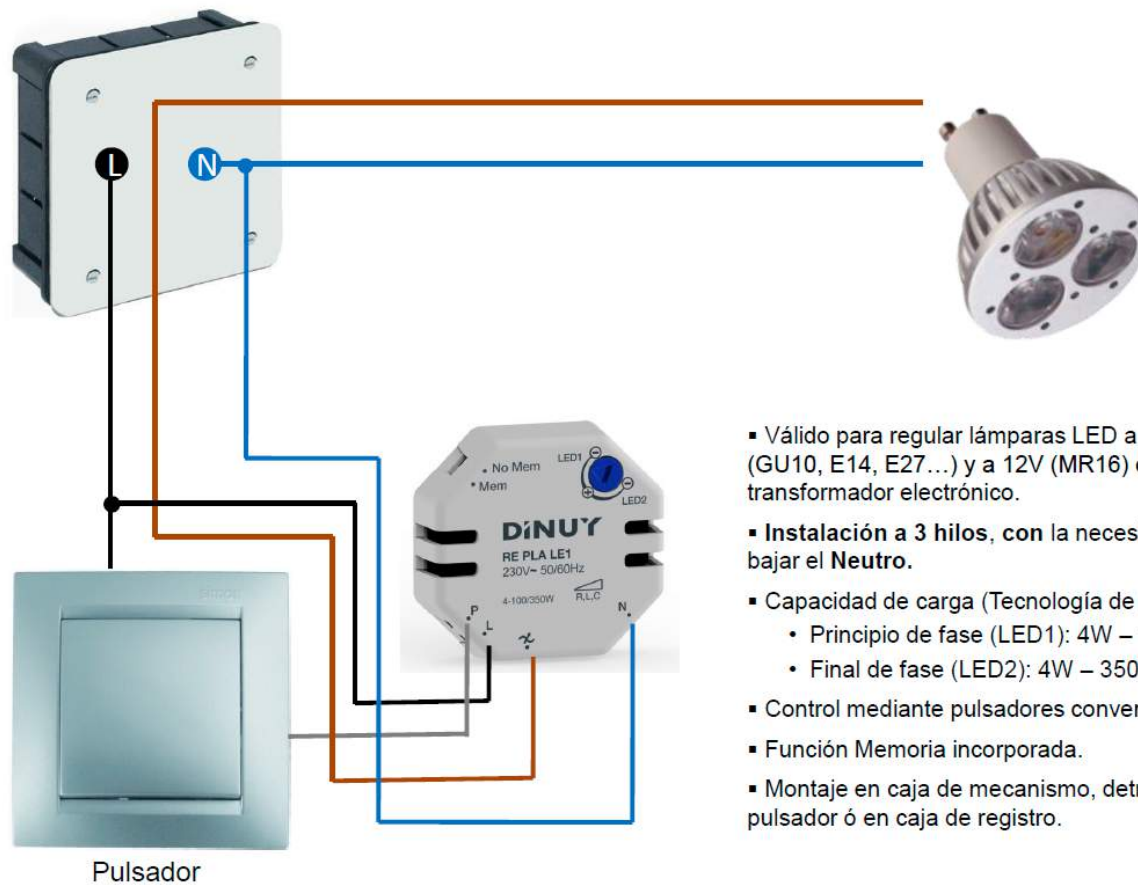
Instalación inicial



Reguladores Para Lámparas LED

Esquemas de conexión – RE PLA LE1

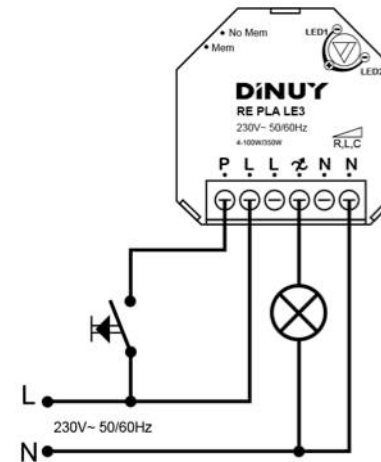
Instalación nueva



- Válido para regular lámparas LED a 230V (GU10, E14, E27...) y a 12V (MR16) con transformador electrónico.
- Instalación a 3 hilos, con la necesidad de bajar el Neutro.
- Capacidad de carga (Tecnología de regulación):
 - Principio de fase (LED1): 4W – 100W
 - Final de fase (LED2): 4W – 350W
- Control mediante pulsadores convencionales.
- Función Memoria incorporada.
- Montaje en caja de mecanismo, detrás del pulsador ó en caja de registro.

Reguladores Para Lámparas LED

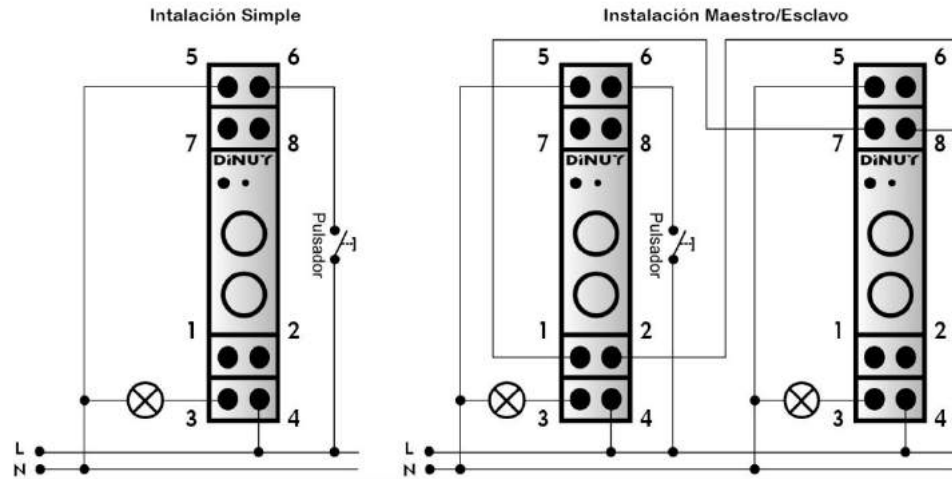
RE PLA LE3 – Regulador para Lámparas LED, Instalación a 3 Hilos, CON NEUTRO



- Regulador de intensidad para lámparas LED en un nuevo formato compacto y con bornas de conexión con tornillos.
- Instalación a 3 hilos, requiere Neutro.
- Tecnología de regulación tanto a principio de fase (4-100W), como a fin de fase (4-350W), siendo válido para todo tipo de lámparas LED regulables.
- Permite el control de lámparas LED de 230V (GU10, E27...) así como de 12V (MR16).. Control mediante pulsadores convencionales.

Reguladores Para Lámparas LED

RE EL1 LE1 – Regulador para Lámparas LED

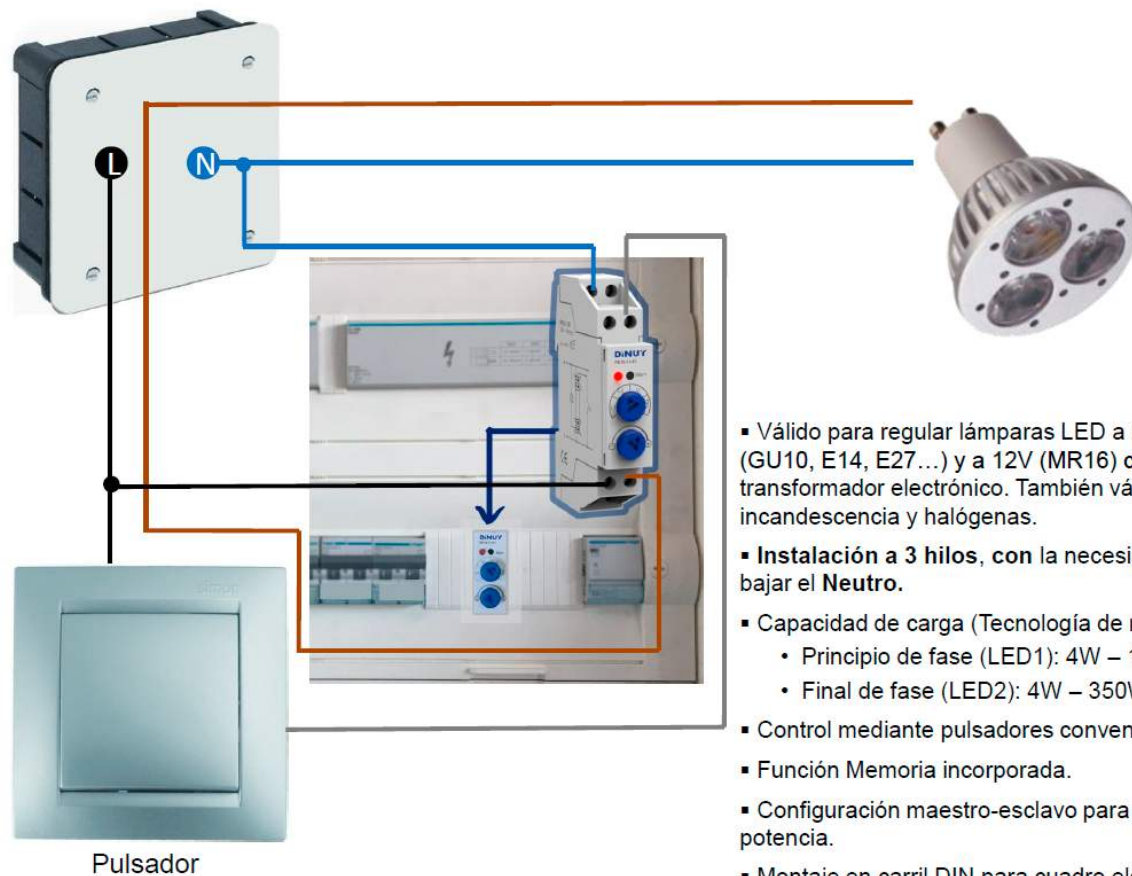


- Regulador universal (LED, RLC y CFL).
- Regulación a principio de fase (4-100W), como a fin de fase (4-350W), siendo válido para todo tipo de lámparas LED regulables.
- Maestro/Esclavo para ampliar potencia.
- Control mediante pulsadores convencionales.

Reguladores Para Lámparas LED

Esquemas de conexión – RE EL1 LE1

Instalación nueva

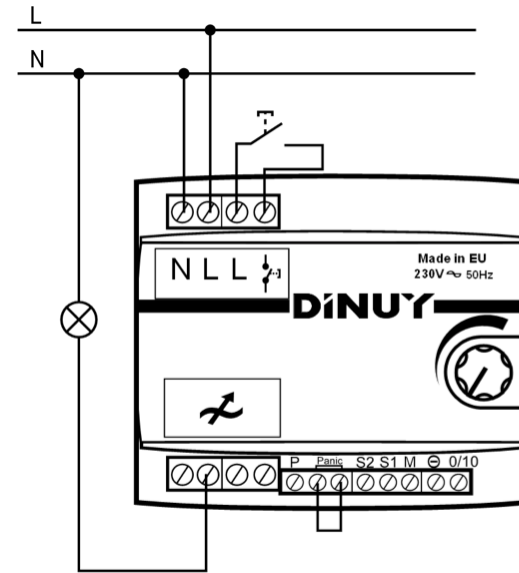


- Válido para regular lámparas LED a 230V (GU10, E14, E27...) y a 12V (MR16) con transformador electrónico. También válido para incandescencia y halógenas.
- **Instalación a 3 hilos**, con la necesidad de bajar el **Neutro**.
- Capacidad de carga (Tecnología de regulación):
 - Principio de fase (LED1): 4W – 100W
 - Final de fase (LED2): 4W – 350W
- Control mediante pulsadores convencionales.
- Función Memoria incorporada.
- Configuración maestro-esclavo para ampliar potencia.
- Montaje en carril DIN para cuadro eléctrico.

Reguladores Para Lámparas LED

RE EL5 LE1 – Regulador para Lámparas LED → Principio de Fase

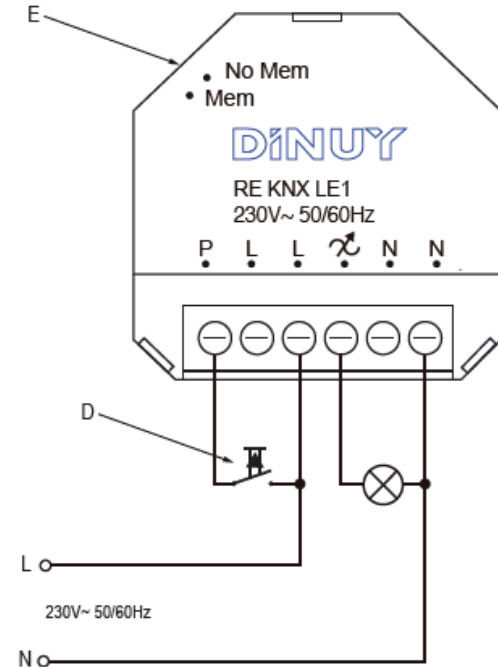
RE EL5 LE3 – Regulador para Lámparas LED → Final de Fase



- Regulador para altas potencias de lámparas LED regulables a:
 - Principio de fase: RE EL5 LE1 (7- 1.200W) . Final de fase: RE EL5 LE3 (1.000W) .
 - Maestro/Esclavo para ampliar potencia.
- Control mediante pulsador, potenciómetro o señal 0/10V.

Reguladores Para Lámparas LED

RE KNX LE1– Regulador para Lámparas LED



- Regulador universal (LED, RLC) inalámbrico (RF).
- Regulación a principio de fase (4-100W), como a fin de fase (4-300W), siendo válido para todo tipo de lámparas LED regulables.
- Control mediante pulsador y / o mediante mando a distancia (ref.: RC KNX 001).

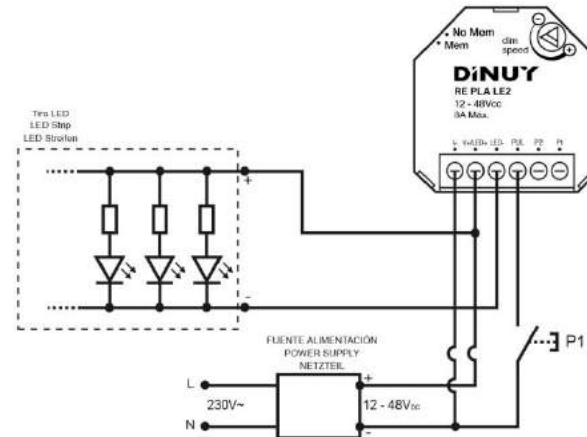
Reguladores Para Tiras LED

Reguladores Para Tiras LED

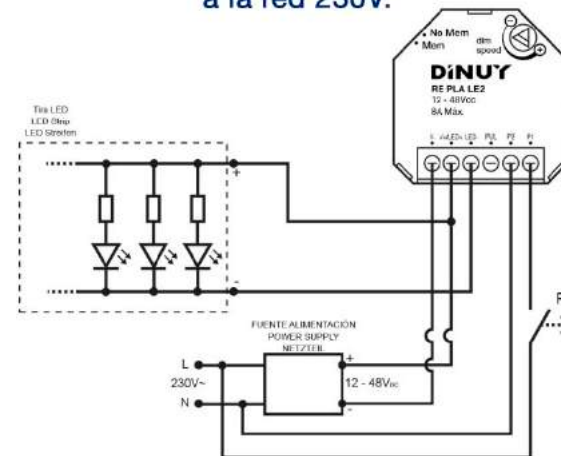
RE PLA LE2 – Regulador Tiras LED



Instalación del Pulsador conectado a la salida de la fuente de alimentación:



Instalación del Pulsador conectado a la red 230V:



- Regulador para tiras LED monocolor 12-48Vcc.
- Capacidad de hasta 8A.
- Control mediante pulsadores convencionales.
- Velocidad de regulación ajustable

Reguladores Para Tiras LED

Esquemas de conexión OPCIÓN 1 – RE PLA LE2



APLICACIÓN: INSTALACIONES NUEVAS. El pulsador va a la borna V- de la Fuente de Alimentación.

Reguladores Para Tiras LED

Esquemas de conexión OPCIÓN 2 – RE PLA LE2



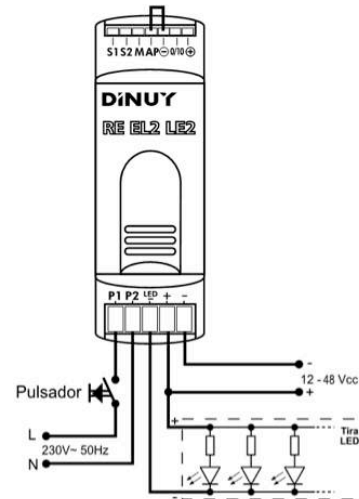
APLICACIÓN: REFORMAS. INSTALACIONES EXISTENTES donde tenemos interruptores ó pulsadores instalados para encendidos/apagados ó regulación ya que a estos, siempre va conectado el hilo de Fase.

Reguladores Para Tiras LED

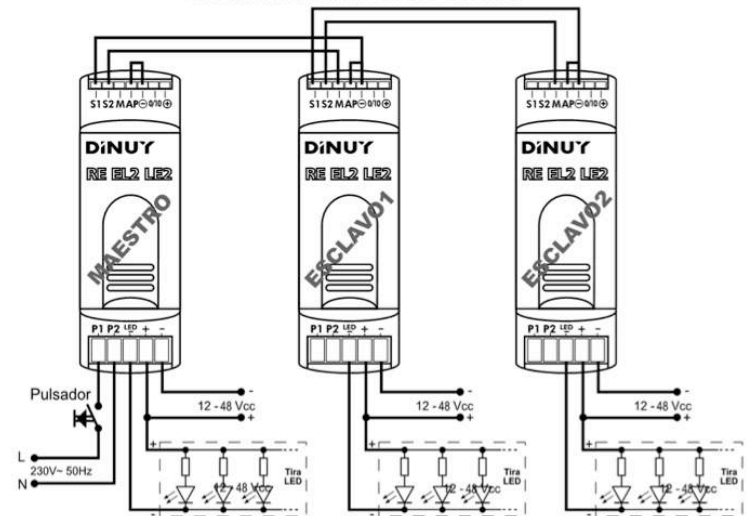
RE EL2 LE2 – Regulador modular para Tiras LED



Instalación con pulsador



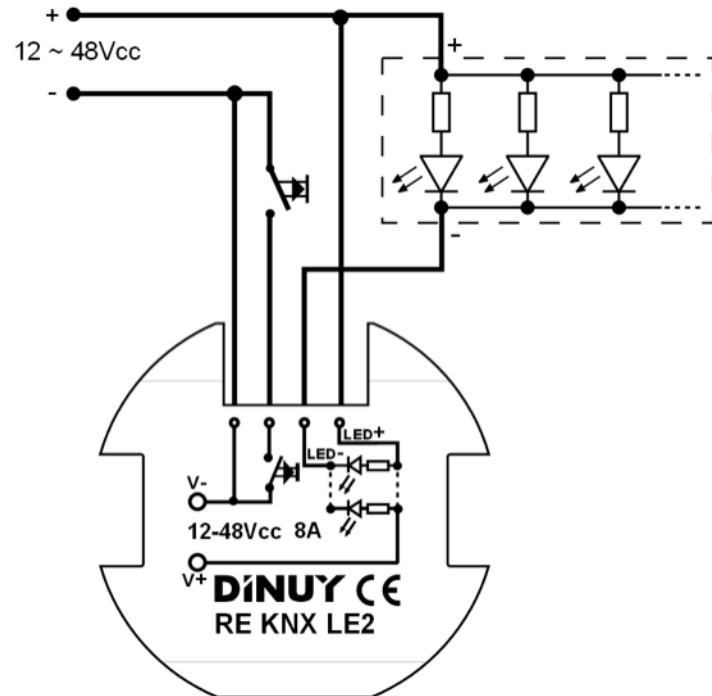
Instalación Maestro/Esclavo



- Regulador para tiras LED monocolor 12-48Vcc.
- Capacidad de hasta 20A.
- Control mediante pulsador, potenciómetro o señal 0/10V.
- Configuración Maestro/Esclavo para ampliar potencia.

Reguladores Para Tiras LED

RE KNX LE2 – Regulador para Tiras LED



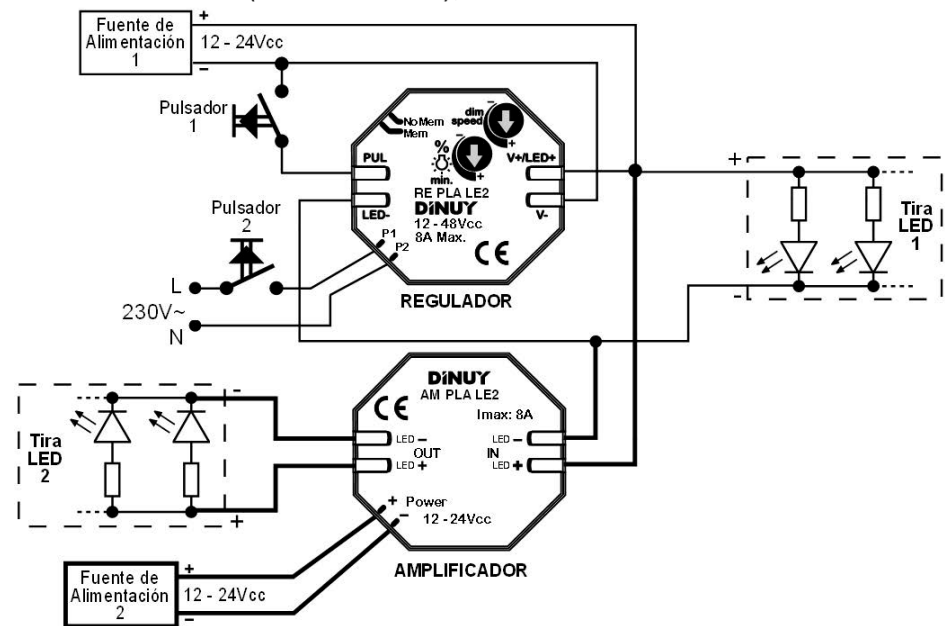
- Regulador para tiras LED 12-48Vcc inalámbrico (RF).
- Capacidad de hasta 8A.
- Control mediante pulsador y / o mediante mando a distancia (ref.: RC KNX 001).

Amplificador Para Tiras LED

AM PLA LE2 – Amplificador para Tiras LED



Amplificador instalado junto al regulador de cabecera (RE PLA LE2), de forma centralizada

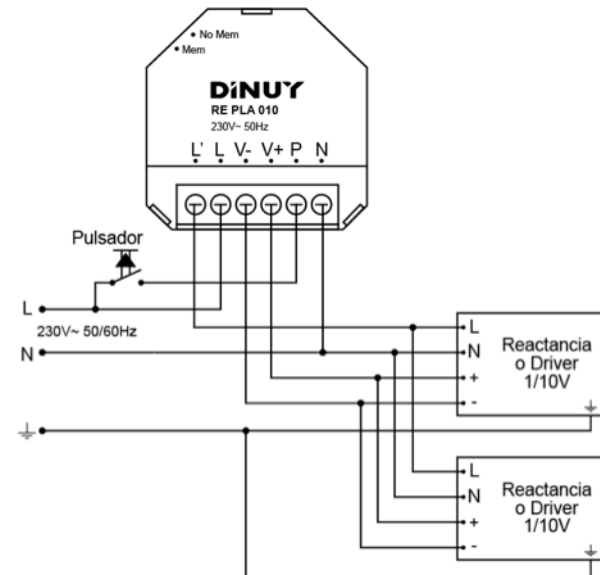


- Amplificador para tiras LED.
- Permite incrementar la potencia regulada otros 8A.
- Instalación en combinación con los 3 reguladores anteriores.

Reguladores Para Equipos 1/10Vcc

Reguladores Para Equipos 1/10Vcc

RE PLA 010

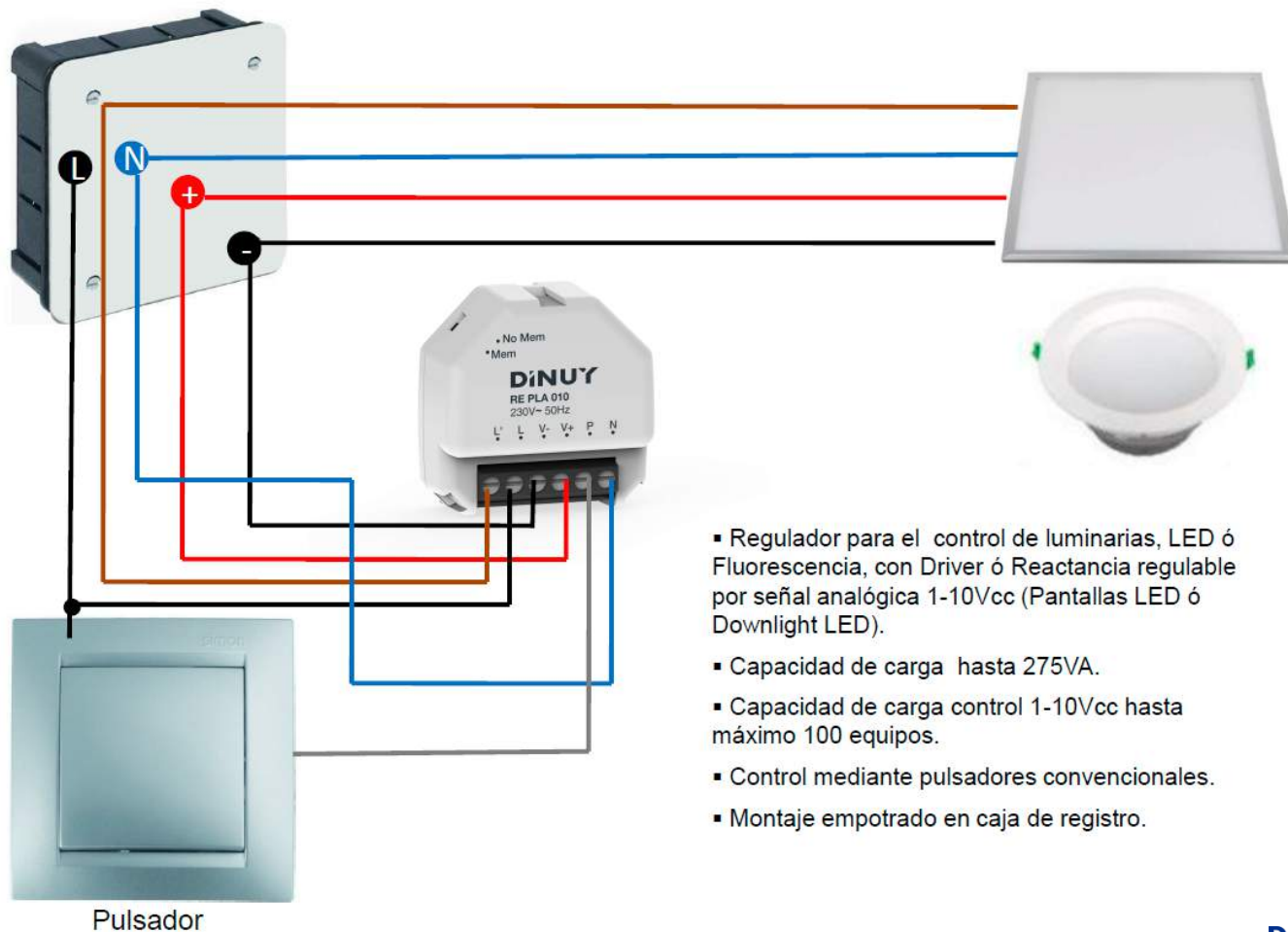


- Regulador para el control de luminarias, LED o Fluorescencia, con Driver o Reactancia regulable por señal 1/10Vcc.
- Capacidad de hasta 275VA.
- Montaje empotrado en caja de registro.
- Control mediante pulsador.

Reguladores Para Tiras LED

Esquemas de conexión – RE PLA 010

Instalación nueva

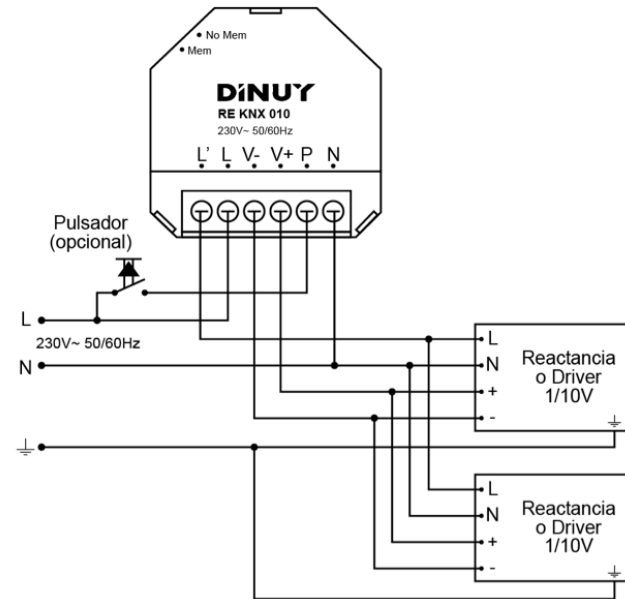


- Regulador para el control de luminarias, LED ó Fluorescencia, con Driver ó Reactancia regulable por señal analógica 1-10Vcc (Pantallas LED ó Downlight LED).
- Capacidad de carga hasta 275VA.
- Capacidad de carga control 1-10Vcc hasta máximo 100 equipos.
- Control mediante pulsadores convencionales.
- Montaje empotrado en caja de registro.

Pulsador

Reguladores Para Equipos 1/10Vcc

RE KNX 010

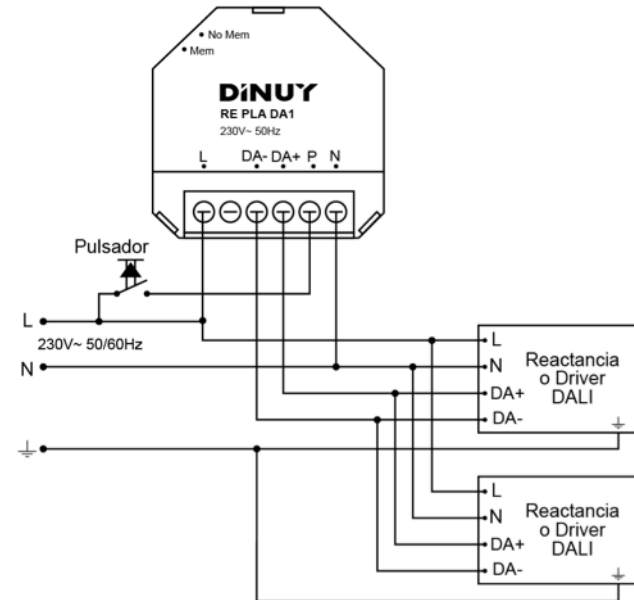


- Regulador para el control de luminarias, LED o Fluorescencia, con Driver o Reactancia regulable por señal 1/10Vcc.
- Capacidad de hasta 275VA.
- Montaje empotrado en caja de registro.
- Control mediante pulsador y/o mediante mando a distancia (ref.: RC KNX 001)

Reguladores Para Equipos DALI

Reguladores Para Equipos DALI

RE PLA DA1

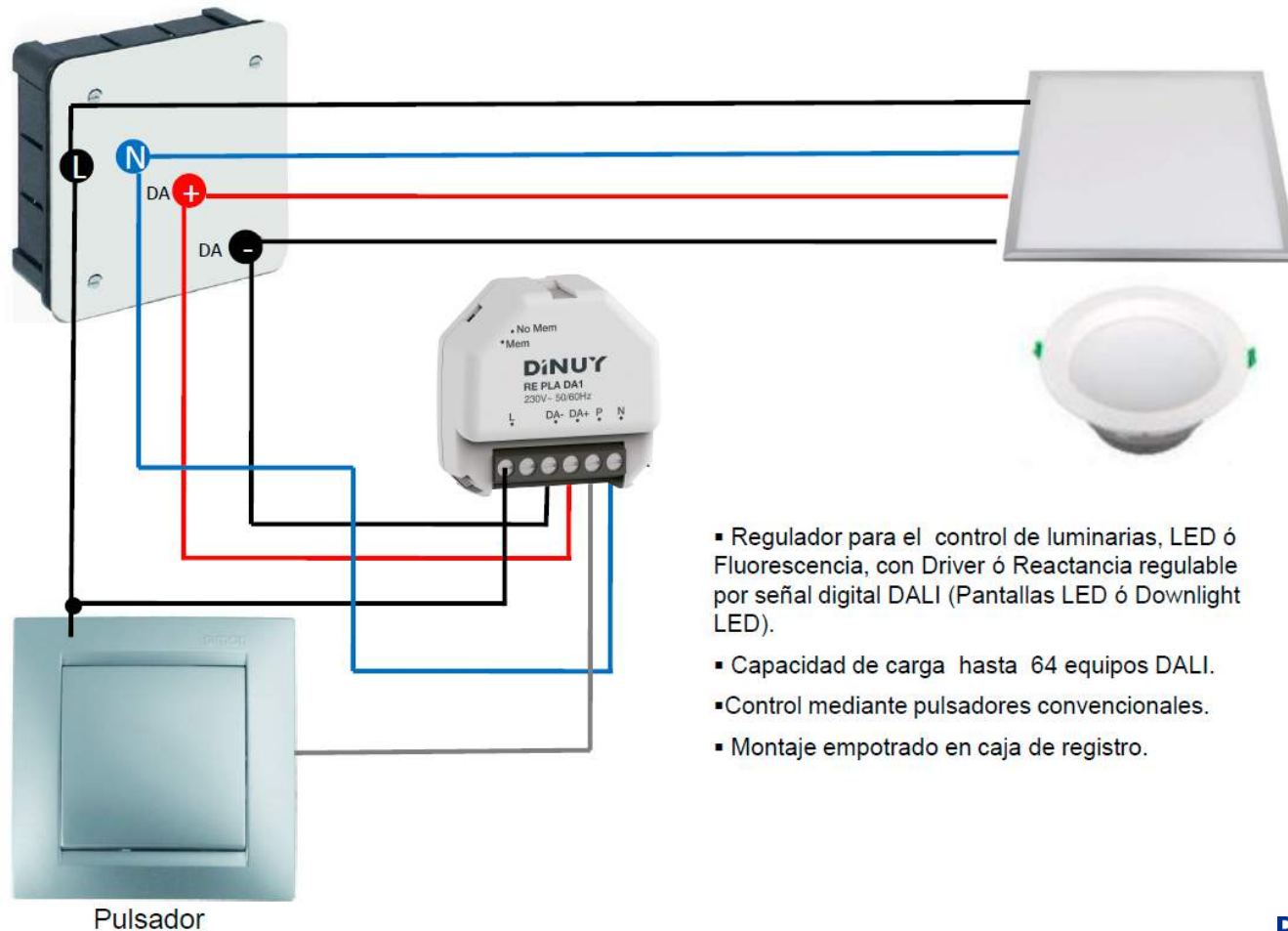


- Regulador para el control de luminarias, LED o Fluorescencia, con Driver o Reactancia regulable por señal DALI.
- Capacidad de hasta 64 equipos.
- Montaje empotrado en caja de registro.
- Control mediante pulsador.

Reguladores Para Tiras LED

Esquemas de conexión– RE PLA DA1

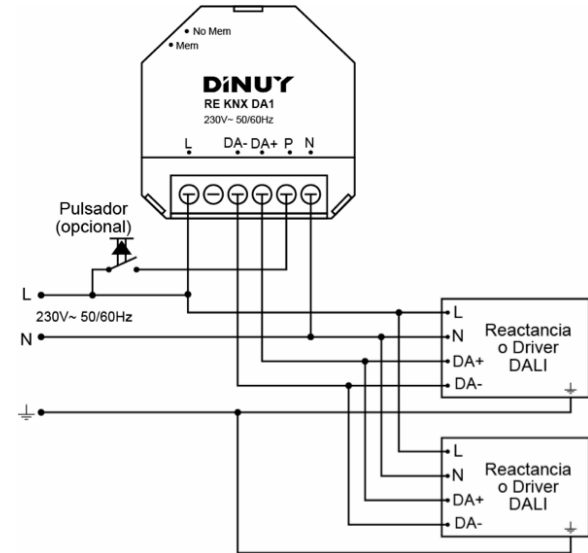
Instalación nueva



- Regulador para el control de luminarias, LED ó Fluorescencia, con Driver ó Reactancia regulable por señal digital DALI (Pantallas LED ó Downlight LED).
- Capacidad de carga hasta 64 equipos DALI.
- Control mediante pulsadores convencionales.
- Montaje empotrado en caja de registro.

Reguladores Para Equipos DALI

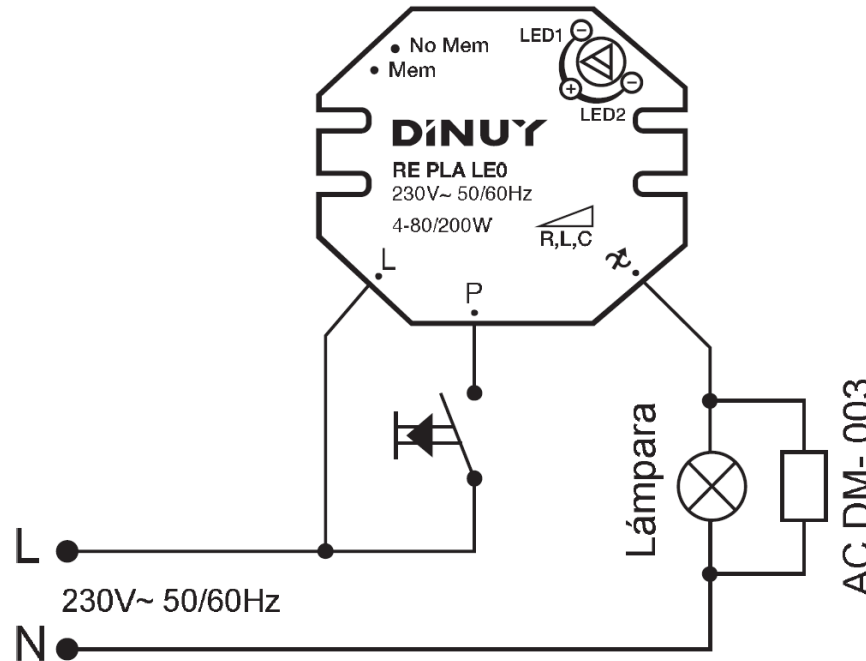
RE KNX DA1



- Regulador para el control de luminarias, LED o Fluorescencia, con Driver o Reactancia regulable por señal DALI.
- Capacidad de hasta 64 equipos.
- Montaje empotrado en caja de registro.
- Control mediante pulsador y/o mediante mando a distancia (ref.: RC KNX 001)

Accesorio: Compensador Para Lámparas LED

AC DM - 003: DISPOSITIVO COMPENSADOR DE CORRIENTES RESIDUALES



- Este dispositivo permite absorber corrientes residuales que mantienen encendidas ciertas lámparas.
- En caso de que, tras una orden de apagado, la lámpara LED 230V~ se quede ligeramente encendida, será necesario colocar el accesorio AC DM-003 en paralelo a una de las lámparas.

Accesorio: Compensador de Corrientes de Retorno

Esquemas de conexión – AC DM- 003 (se instala en paralelo con las lámparas).

